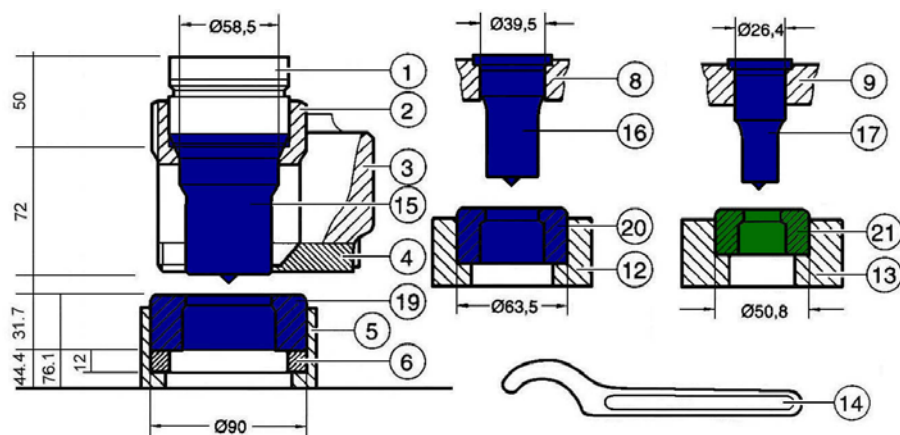


Pongereedschap t.b.v. excenterpersen

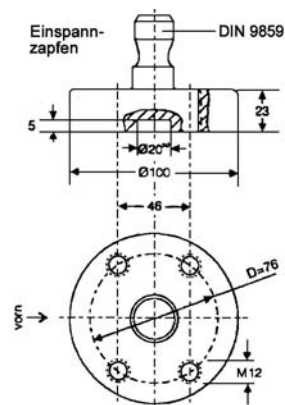
Stempels en matrijzen tot \varnothing 31 mm uit het Peddinghaus programma, – **blauwe serie**

Vergrote ponsinrichting tot \varnothing 58 mm, pakket compleet



Pos. 3 (afstroper) en
 pos. 4 (afstroperplaat)
 behoren niet tot de standaard uitvoering.

De spanstift met adapterplaat
 behoren niet tot het
 leveringsprogramma.



Nr.	Omschrijving	Bestelnr.
1	Stempelhouder SV58	42200 5 4012 02
2	Stempelmoer SV58	44001 198 812
5	Matrijshouder	44041 199 816
6	Opvulring	44001 198 810
8	Reduceerhuls 6 / 7	44001 198 814
9	Reduceerhuls 3 / 7	44001 198 813
12	Reduceerinzet 4 / 6	44001 199 818
13	Reduceerinzet 3 / 6	44081 199 817
14	Haaksleutel	7001810 80090
1 – 14	Vergrote ponsinrichting tot 58 mm \varnothing, pakket compleet	44041 5 4012 90

15	Rond stempel nr. 7	\varnothing 40 - \varnothing 58 mm	64007
16	Rond stempel nr. 6	\varnothing 26,5 - \varnothing 39,5 mm	64006
17	Rond stempel nr. 3	\varnothing 5 - \varnothing 26 mm	64003
19	Rond matrijs nr. 6	\varnothing 40,2 - \varnothing 68,7 mm	64206
20	Rond matrijs nr. 4	\varnothing 5,2 - \varnothing 40,7 mm	64204
21	Rond matrijs nr. 3	\varnothing 4,2 - \varnothing 33,2 mm	64203

