

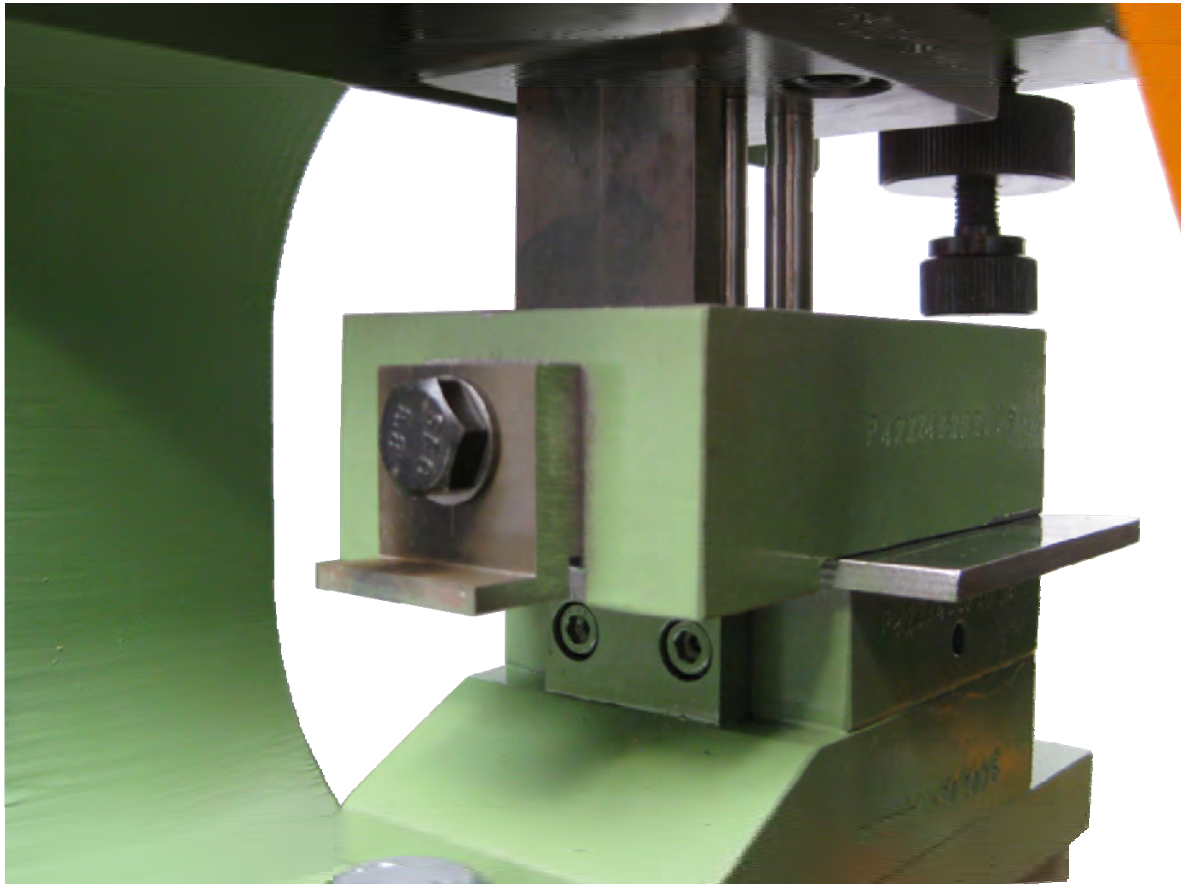


Peddinghaus

Peddinghaus Anlagen & Maschinen GmbH

Peddinghaus Anlagen & Maschinen GmbH
Hasslinghauser Str. 156 • D-58285 Gevelsberg
Tel. 02332-6646-50 • Fax 02332-6646-46

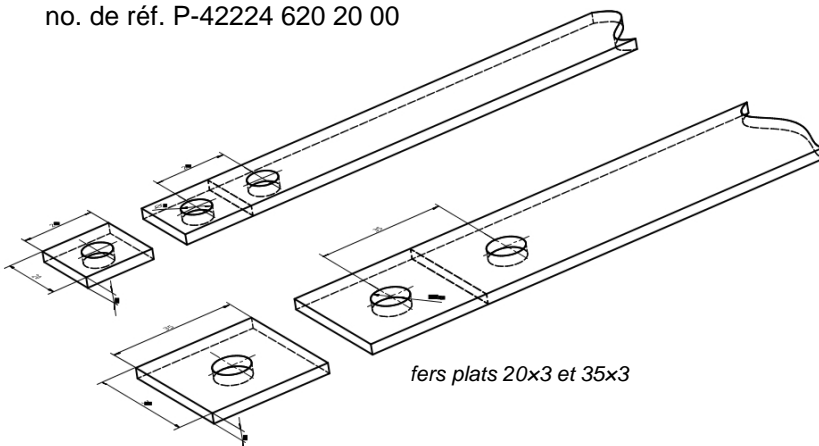
Dispositif de poinçonnage pour la fabrication de cales



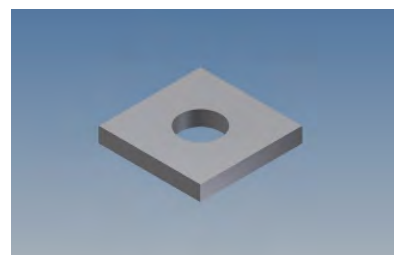
poinçonneuse Hydraulic 280

Outil de poinçonnage progressif pour la fabrication de cales
20x20x3 mm avec trou 8 de mm Ø et
35x35x3 mm avec trou de 10 mm Ø,
comportant un guidage réglable du fer plat
et des poinçons et matrices interchangeables
pour la fabrication des deux cales
complet

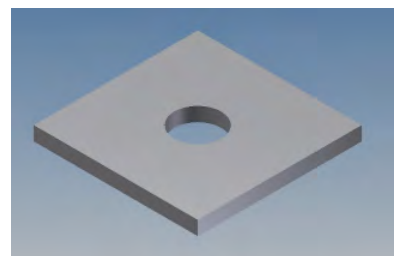
no. de réf. P-42224 620 20 00



fers plats 20x3 et 35x3



cale 20x20x3 mm – Ø 8 mm



cale 35x35x3 mm – Ø 10 mm