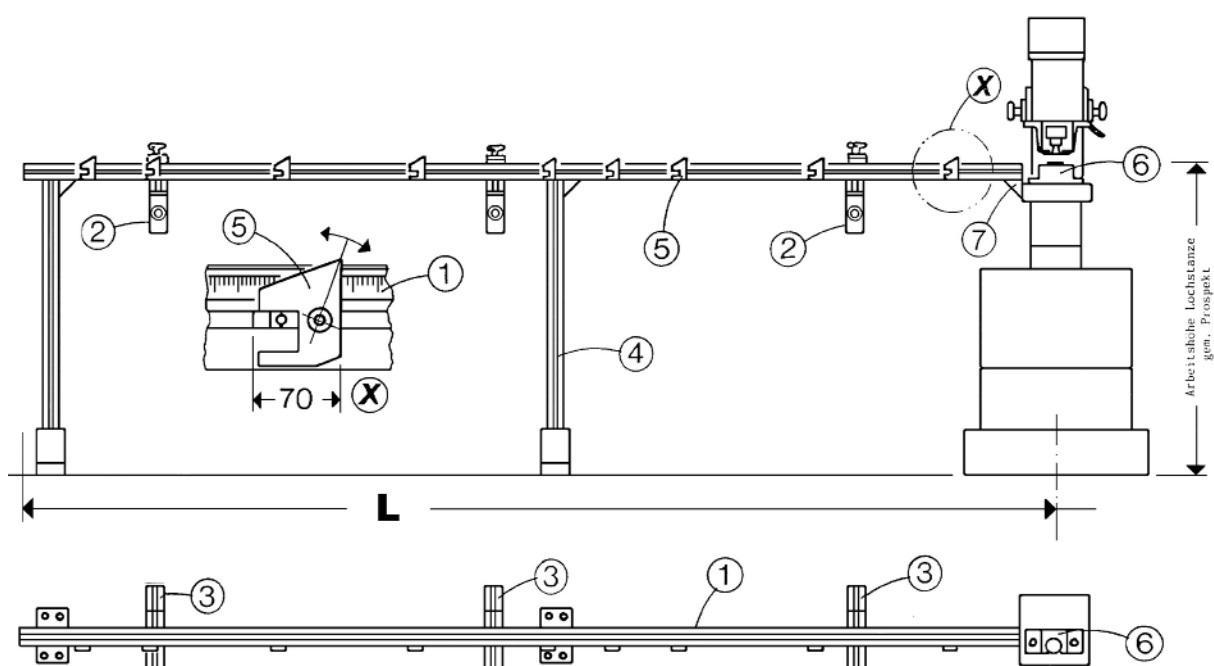


Barre de mesure type LML

no. de réf. 524

pour poinçonnage de série dans des fers plats et des cornières jusqu'à 100 mm



(exemple de montage)

Type	L	rep. 2 pièces	rep. 3 pièces	rep. 4 pièces	rep. 5 pièces
LML 1 meter	1,125 mm	1	1	1	3
LML 2 meters	2,125 mm	3	3	2	6
LML 3 meters	3,125 mm	3	3	2	9

- 1 règle graduée en mm
- 2 support du matériau, réglable en hauteur
- 3 listeau de réglage de la profondeur
- 4 pied de support avec ancrage
- 5 came repliable
- 6 porte-matrice
- 7 raccord angulaire