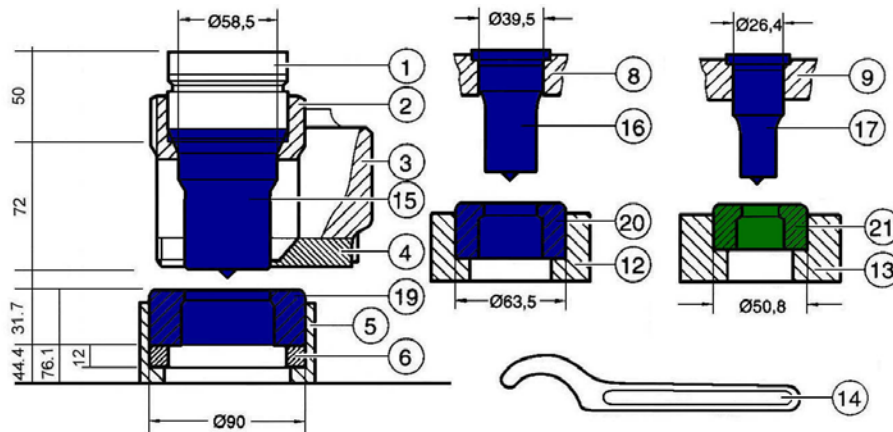
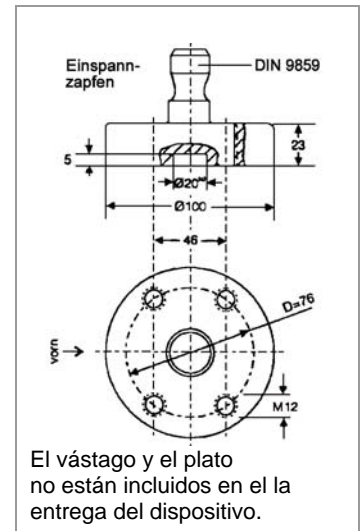


Para punzonadoras excéntricas

Herramientas estándar de punzonado de Peddinghaus de la **serie azul**



Ref. nº 3 (separador) y ref. nº 4 (placa del separador) no están incluidos en el la entrega del dispositivo.



Ref.	Descripción	Nº ref.
1	portapunzón SV58	42200 5 4012 02
2	tuerca tensora SV58	44001 198 812
5	portamatriz	44041 199 816
6	anillo distanciador matriz	44001 198 810
8	manguito de reducción 6 / 7	44001 198 814
9	manguito de reducción 3 / 7	44001 198 813
12	reductor para matriz 4 / 6	44001 199 818
13	reductor para matriz 3 / 6	44081 199 817
14	llave de gancho	7001810 80090
1 – 14	Dispositivo de punzonado especial hasta Ø 58 mm, completo	44041 5 4012 90

15	punzón redondo no 7	Ø 40 - Ø 58 mm	64007	
16	punzón redondo no 6	Ø 26,5 - Ø 39,5 mm	64006	
17	punzón redondo no 3	Ø 5 - Ø 26 mm	64003	
19	matriz redonda no 6	Ø 40,2 - Ø 68,7 mm	64206	
20	matriz redonda no 6	Ø 5,2 - Ø 40,7 mm	64204	
21	matriz redonda no 3	Ø 4,2 - Ø 33,2 mm	64203	