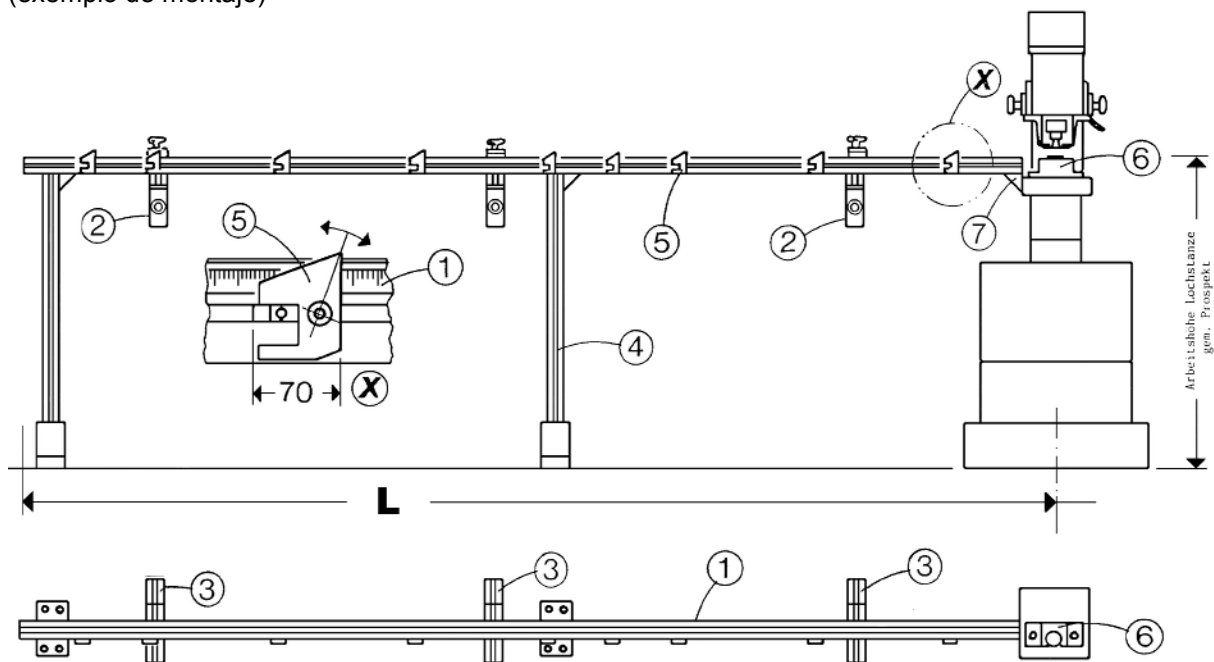


Rail de medición de longitud type LML

N° ref. 524

para punzonar filas de agujeros en chapa y angulo hasta 100 mm

(exemplo de montaje)



Type	L	ref. 2 pieza	ref. 3 pieza	ref. 4 pieza	ref. 5 pieza
LML 1 metro	1125 mm	1	1	1	3
LML 2 metros	2125 mm	3	3	2	6
LML 3 metros	3125 mm	3	3	2	9

- 1 rail de medición graduada en mm
- 2 mesa de apoyo regulable en altura
- 3 rail para tope de profundidad
- 4 pata con base fija
- 5 tope con bisagra
- 6 portamatriz
- 7 angulo conector