

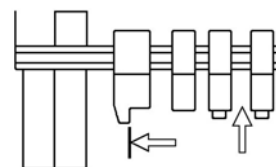
Anschlagsystem

WBL 4/10

Gauging System Système de butée



- Tiefeneinstelleiste mit Rasternocken, einstellbar
- Zungenanschlüge
- Seitenanschlüge
- Längenmeßleistenprofil mit Klappnocken
- vordere Auflage steckbar



- depth gauge rail with catch stops, adjustable
- spring-loaded stops
- lateral stops
- gauging bar with tiltable stops
- slot-in front support

- réglette de butée de profondeur réglable, avec cames à cran
- butées à ressort
- butées latérales
- réglette de mesurage avec butées escamotables
- partie avant enfichable

Peddimax No. 1
Hydraulic 502 • 801 • 1250 • *

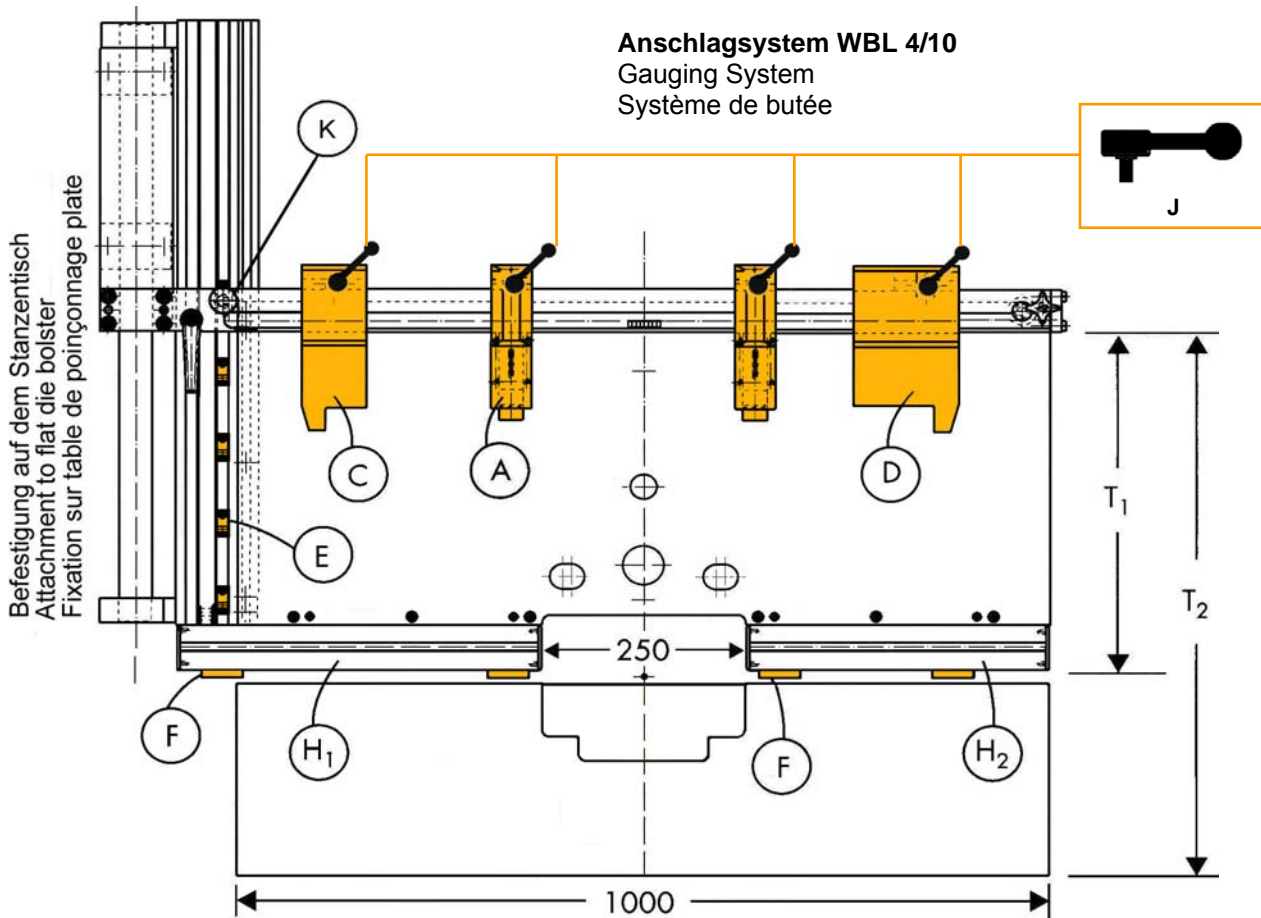
Artikel-Nr.
Part No.
No. de réf.

Anschlagsystem WBL 4/10 komplett
Gauging system WBL 4/10 complete
Système de butée WBL 4/10 complet

44235 7 3400 00

*andere Modelle auf Anfrage • other machines upon request • autres machines sur demande

01/2012

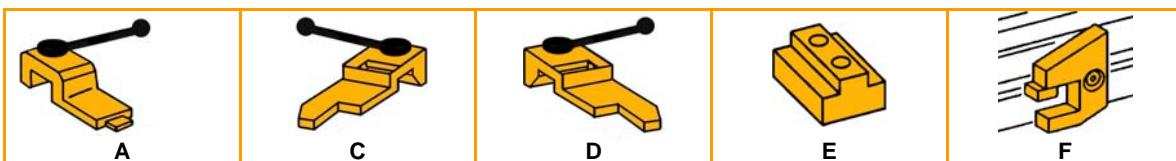


Anschlagfeld $T_1 + T_2$:
427 + 692 mm

table area $T_1 + T_2$:
427 + 692mm

champ de butée $T_1 + T_2$:
427 + 692 mm

	Bezeichnung	Description	Description	Artikel-Nr. Part No. No. de réf.
A	Zungenanschlag	spring-loaded stop	butée à ressort	44230 730 21 00
C	Winkelanschlag, links	angle stop, l.h.	butée d'angle à g.	44230 660 06 45
D	Winkelanschlag, rechts	angle stop, r.h.	butée d'angle à dr.	44230 660 06 50
E	Rasternocken	catch stop	butée à cran	44230 730 09 00M
F	Klappnocken links / rechts	tiltable stop l.h. / r.h.	butée escamotable à g./à dr.	40627 660 20 50



	Bezeichnung	Description	Description	Artikel-Nr. Part No. No. de réf.
H ₁	Längenmeßleiste, links	gauging bar, l. h.	règlette de mesurage à g.	49413 101 03 00
H ₂	Längenmeßleiste, rechts	gauging bar, r. h.	règlette de mesurage à dr.	49413 101 04 00
0,5m	Maßstab, rechtssteigend	measuring rule, r. h.	règle de mesure, à dr.	7949020 50500
0,5m	Maßstab, linkssteigend	measuring rule, l. h.	règle de mesure, à g.	7949020 50500 L
J	Flachspannhebel M8x40	clamping lever	levier de blocage	7935008 08040
K	Arretierbolzen	locking pin	boulon d'arrêt	7935069 16015



Ausgleichsplatte, Matrizenhalter
adapter plate, die holder
plaque d'adaptation, porte-matrice

Ausgleichsplatte, vorne
adapter plate, front
plaque d'adaptation frontale

Befestigungsplatte
fixing plate • plaque de fixation

lieferbare Ausgleichsplatten, Matrizenhalter

available adapter plates, die holder • plaques d'adaptation porte-matrice disponibles

für Matrizenhalter Nr. 3	to suit die holder no. 3	pour porte-matrice no. 3	44235 660 16 61
für Matrizenhalter Nr. 4	to suit die holder no. 4	pour porte-matrice no. 4	44235 660 16 56
für Matrizenhalter Nr. 6	to suit die holder no. 6	pour porte-matrice no. 6	44235 660 16 51
Befestigungsschraube (4 Stück pro Platte)	fixing screw (4 pieces per plate)	vis de fixation (4 pièces par plaque)	7007984 10016
Winkelschraubendreher für Innensechskantschrauben SW 7	special Allen key wrench size 7	clé Allen spéciale taille 7	7000911 00007

lieferbare Ausgleichsplatten, vorne

available adapter plates, front • plaques d'adaptation frontales disponibles

für Matrizenhalter Nr. 3	to suit die holder no. 3	pour porte-matrice no. 3	42050 660 45 14
für Matrizenhalter Nr. 4 + 6	to suit die holders no. 4 + 6	pour porte-matrices no. 4 + 6	42050 660 45 51
Befestigungsplatte	fixing plate	plaque de fixation	42050 660 45 12