

### Materialauflagetisch

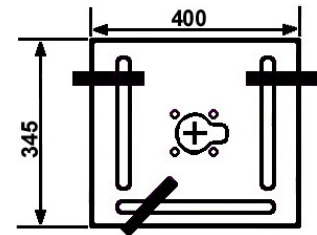
mit drei Anschlagleisten,  
für Normal-Stanzvorrichtung bis 31 mm, für Matrizenhalter 802

### Material Support Table

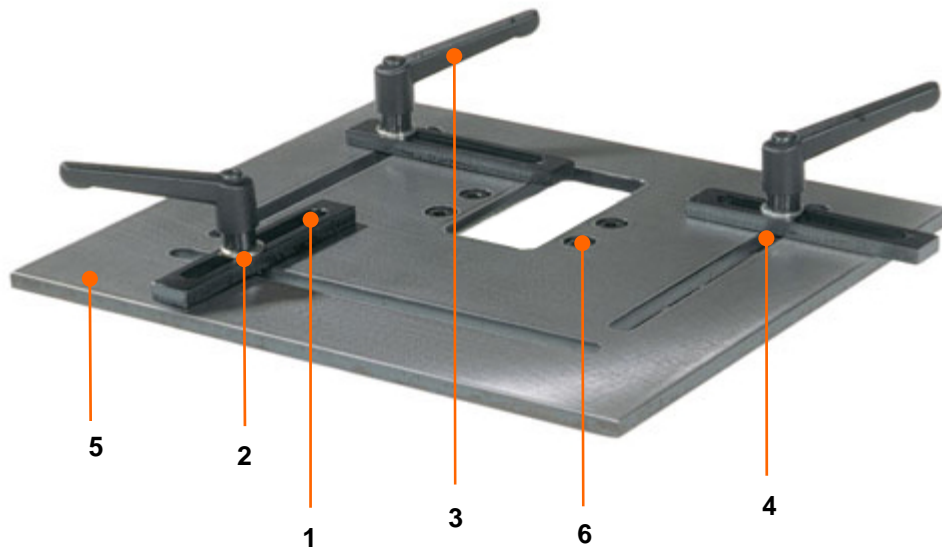
with three stop rails,  
for standard punching attachment up to 31 mm, suitable for die holder 802

### Table de support du matériau

avec trois listeaux de butée  
pour dispositif de poinçonnage standard 31 mm, pour porte-matrice 802



für Ausladungstiefe  
for depth of throat  
pour col de cygne  
min. 170 mm



Nr.	Bezeichnung	Description	Description	Artikel-Nr. Part No. No. de réf.
518	Materialauflagetisch komplett	material support table complete	table de support du matériau complète	40776 660 02 90
	<b>Ersatzteile</b>	<b>Spare Parts</b>	<b>Pièces détachées</b>	
1	Anschlagleiste	stop rail	réglette de butée	44042 712 03 02M
2	Unterlegscheibe B13	washer	rondelle	7000125 13000
3	Klemmhebel M12x30	clamping lever	levier de blocage	7935024 12030
4	Nutenstein 14M12	Tee-nut	coulisseau	7000508 00014
5	Tischplatte	table plate	table	40776 660 02 11A
6	Zylinderschraube M10x16	socket head screw	vis à tête cylindrique	7007984 10016
	zusätzlich: Winkelschraubendreher SW7	special Allen key wrench size 7	clé Allen spéciale taille 7	7000911 00007

01/2012