

Materialauflagetisch

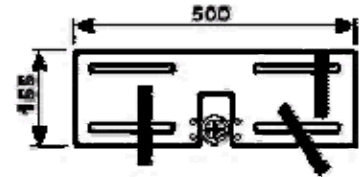
kurz, bündig mit Matrizenhalter, mit drei Anschlagleisten, zur Normal Stanzvorrichtung, für Matrizenhalter 802 oder Universal-Stanzsattel

Material Support Table

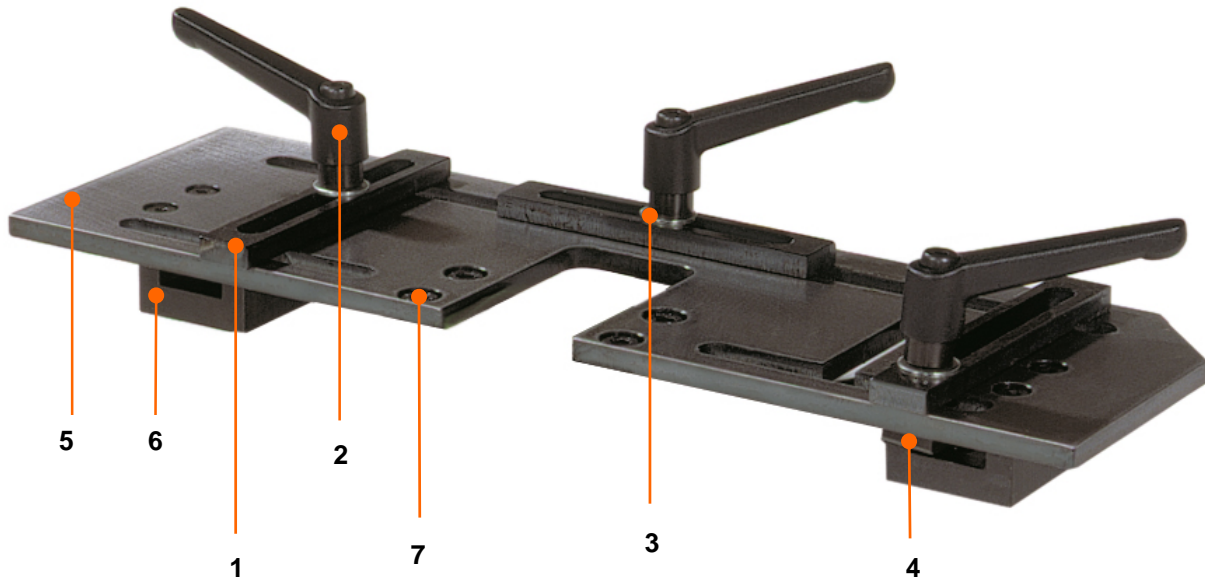
short, flush with die holder, with three stop rails, to suit standard punching attachment, for die holder 802 or universal die block

Table de support du matériau

courte, alignée avec porte-matrice, avec trois listeaux de butée, pour dispositif de poinçonnage standard avec porte-matrice 802 ou porte-matrice universel



für Ausladungstiefe
for depth of throat
pour col de cygne
min. 155 mm



Nr.	Bezeichnung	Description	Description	Artikel-Nr. Part No. No. de réf.
517	Materialauflagetisch komplett	material support table complete	table de support du matériau complète	40620 660 03 00
	Ersatzteile	Spare Parts	Pièces détachées	
1	Anschlagleiste	stop rail	réglette de butée	44042 7120302M
2	Klemmhebel M12x30	clamping lever	levier de blocage	7935024 12030
3	Unterlegscheibe B13	washer	rondelle	7000125 13000
4	Nutenstein 14M12	Tee-nut	coulisseau	7000508 00014
5	Tischplatte	table plate	table	40620 660 09 01
6	Aufnahme	mounting bracket	support	40620 660 09 02
7	Zylinderschraube M10x16	socket head screw	vis à tête cylindrique	7007984 10016
	zusätzlich:			
	Winkelschraubendreher SW7	special Allen key size7	clé Allen spéciale taille 7	7000911 00007

01/2012