

### Materialauflagetisch

steckbar, mit mm-Teilungen

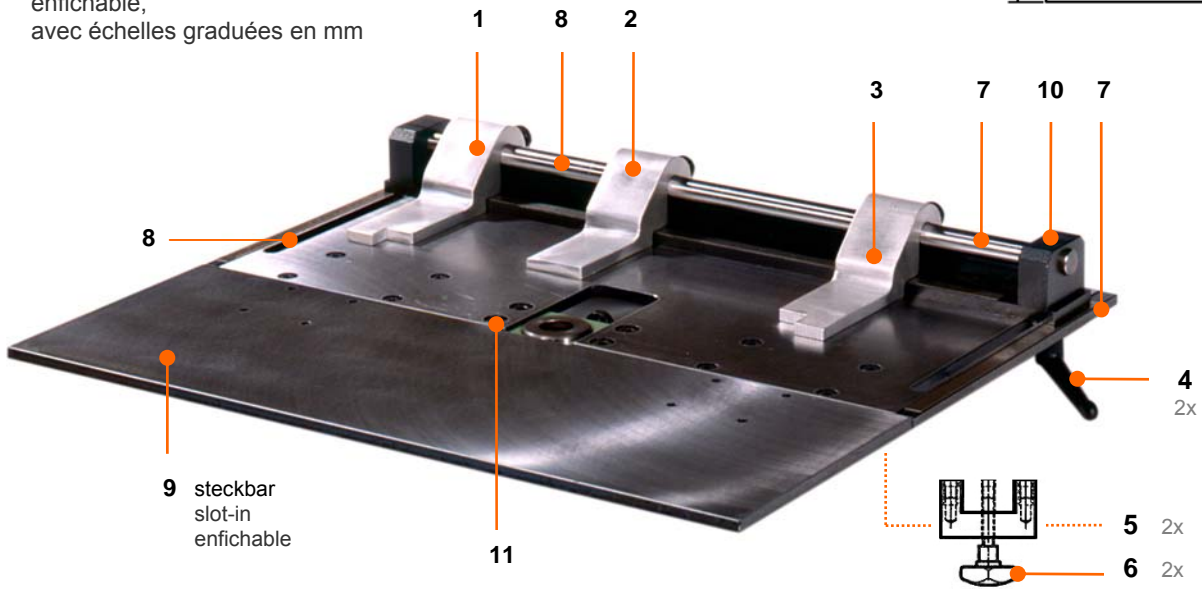
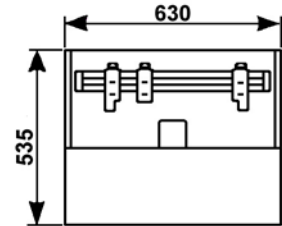
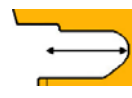
### Material Support Table

slot-in, with mm-scales

### Table de support du matériau

enfichable,  
avec échelles graduées en mm

für Ausladungstiefe  
for depth of throat  
pour col de cygne  
min. 265 mm



Bezeichnung	Description	Description	Artikel-Nr. Part No. No. de réf.
Materialauflagetisch 513	support table 513	table de support 513	
zur Normal-Stanzvorrichtung Ø31	for standard punching attachment	pour dispositif de poinçonnage standard	44230 660 6210L
zur Sonder-Stanzvorrichtung Ø39	for oversize punching attachment Ø39	pour disp. de poinçonn. grand diamètre Ø39	44230 660 6220L
zur Sonder-Stanzvorrichtung Ø58/65	for oversize punching attachment Ø58/65	.pour disp. de poinçonn. grand diamètre Ø58/65	44230 660 6230L
Ersatzteile	Spare Parts	Pièces détachées	
1 Anschlagfinger, links	stop, l.h.	butée, à gauche	44230 660 42 40L
2 Anschlagfinger, Mitte	stop, center	butée, centre	44230 660 42 30L
3 Anschlagfinger, rechts	stop, r.h.	butée, à droite	44230 660 42 20L
4 Klemmhebel M10x40	clamping lever	levier de blocage	7935023 10040
5 Aufnahme	support	support	40620 660 09 02
6 Sterngriff M8x20	finger wheel	poignée étoile	7935108 08020
7 Maßstab, rechts steigend	measuring rule, l.h.	règle de mesure à g.	7949011 30502
8 Maßstab, links steigend	measuring rule, r.h.	règle de mesure à dr.	7949011 30505
9 Tischplatte, vorn	support table, front part	table, partie avant	44230 660 25 15A
10 Achsenaufnahme	support	support	44230 660 25 19
11 Zylinderschraube M10x16	socket head screw	vis à tête cylindrique	7007984 10016
zusätzlich:			
Winkelschraubendreher SW7	special Allen key wrench size 7	clé Allen spéciale taille 7	7000911 00007

01/2012