

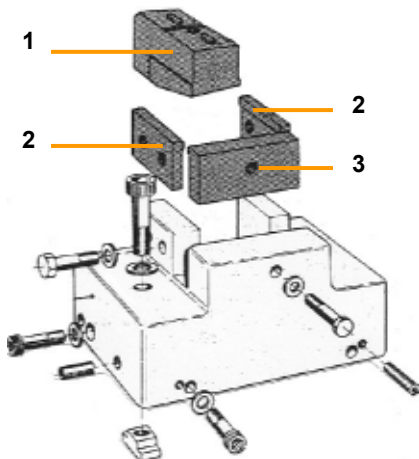
# Peddimaster



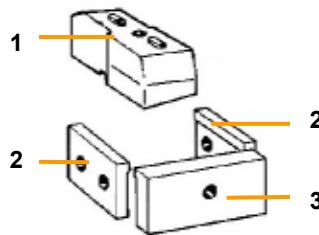
**Vierkant-Auslinkwerkzeug**  
 Square Notching Attachment  
 Outil de grugeage rectangulaire  
 Entalladora cuadrada  
 Vierkant-uitkapgereedschap

Kenn-Nr.  
 Ref. No.  
 No. de réf.

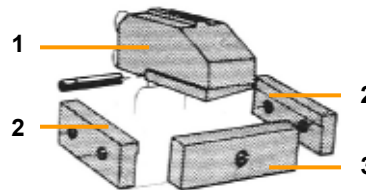
**401**



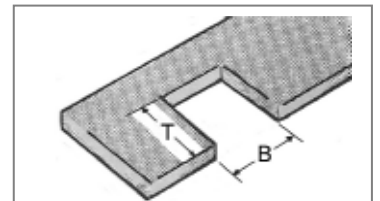
Peddimaster 28/40 • 60/100 • 80/110  
 800/1100 • 100/160 • 100/170 • 1100/1700



Peddimaster 40/60 + 60/80



Peddimaster 450 M



	B	T
40627 5 1901	52 mm	70 mm
44001 5 1901	42 mm	70 mm
44210 5 1901	42 mm	55 mm
44230 5 1901	65 mm	85 mm
44240 5 1901	72 mm	85 mm

Peddimaster		28 / 40	40/60 60/80	60/100 80/110 800/1100	100/160 100/170 1100/1700	450 M
		Artikel-Nr. Part No. No. de réf.	Artikel-Nr. Part No. No. de réf.	Artikel-Nr. Part No. No. de réf.	Artikel-Nr. Part No. No. de réf.	Artikel-Nr. Part No. No. de réf.
Vierkant-Auslinkstempel square notching punch poinçon grugeoir rect. punzón de entallar cuadrado vierkant-uitkapstempel	1	44210 5 1901	40627 5 1901	44230 5 1901	44240 5 1901	44001 5 1901
Auslink-Seitenmesser side notching blade lame de grugeage latérale cuchilla lateral uitkapzijmes	2	44210 5 1902	44001 5 1902	44041 5 1902	44081 5 1902	44001 5 1902
Auslink-Vordermesser front notching blade lame de grugeage frontale cuchilla frontal uitkapvoormes	3	44210 5 1902	44001 5 1903A	44041 5 1903	44240 5 1903	44001 5 1903A
Vierkant-Auslinkmesser, Satz square notching blades, set lames de grugeage, jeu punzón y cuchillas de entallar cuadradas, juego vierkant-uitkapmessenset	1 + 2 + 3	44210 5 1900 10	40627 51900 10	44230 5 1900 10	44240 5 1900 10	440015190000A