



## Peddy

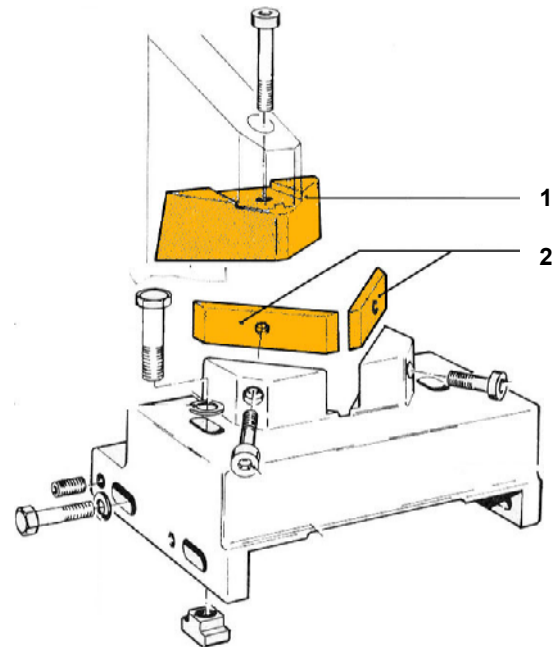
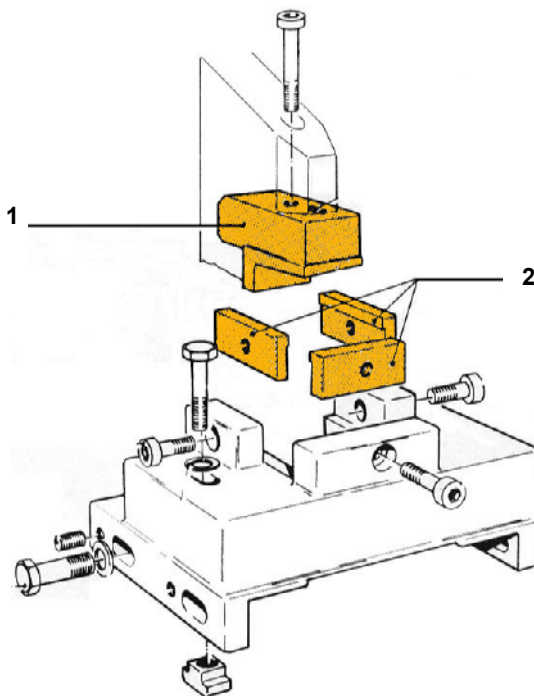
ab Maschinen-Nr. / from serial no. / à partir du no. de fabr. / desde n° / van no.  
 PA 2000

### Vierkant-Ausklinkwerkzeug Square Notching Attachment Outil de grugeage rectangulaire Entalladora cuadrada Vierkant-uitkapgereedschap

Kenn-Nr.  
 Ref. No.  
 No. de réf  
**401**

### Dreikant-Ausklinkwerkzeug Triangular Notching Attachment Outil de grugeage triangulaire Entalladora triangular Driekant-uitkapgereedschap

Kenn-Nr.  
 Ref. No.  
 No. de réf  
**402**



Pos. Item No	Bezeichnung Description Descripción	Artikel-Nr. Part No. No ref.
1	Vierkant-Ausklinkstempel Square notching punch poinçon grugeoir rectangulaire punzón de entallar cuadrado vierkant-uitkapstempel	40610 5 1901 L
2	Vierkant-Ausklinkmesser square notching blade lame de grugeoir rectangulaire cuchilla de entallar cuadrada vierkant-uitkapmes	40610 5 1902 B
1+2	Einsatzmesser, Satz notching punch and blades, set poinçon et lames de grugeage, jeu punzón y cuchillas de entallar juego vierkant-uitkapmessenset	40610 5 1900 10 D

Pos. Item No	Bezeichnung Description Descripción	Artikel-Nr. Part No. No réf.
1	Dreikant-Ausklinkstempel triangular notching punch poinçon grugeoir triangulaire punzón de entallar triangular driekant-uitkapstempel	40610 5 1951 C
2	Dreikant-Ausklinkmesser triangular notching blade lame de grugeoir triangulaire cuchilla de entallar triangular driekant-uitkapmes	40610 5 1952 A
1+2	Einsatzmesser, Satz notching punch and blades, set poinçon et lames de grugeage, jeu punzón y cuchillas de entallar juego driekant-uitkapmessenset	40610 5 1950 10 D