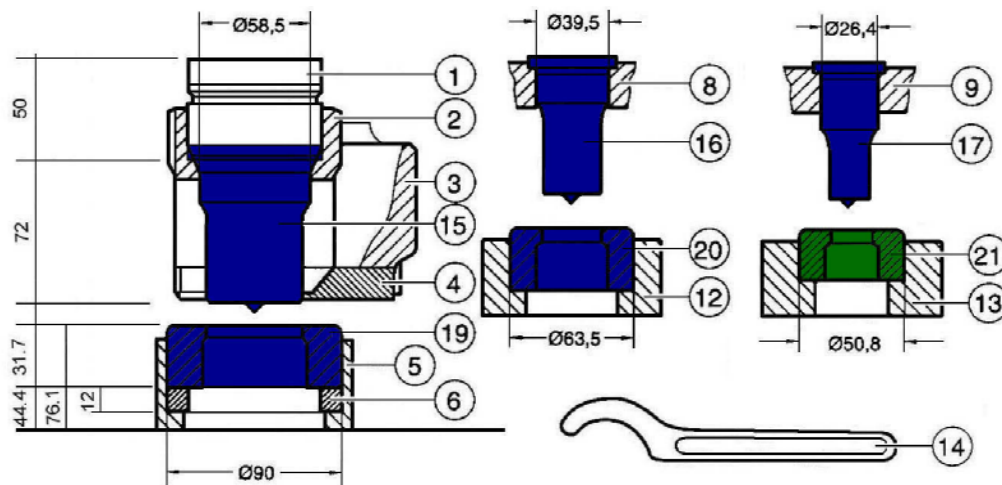


## Ponggereedschap t.b.v. excenterpersen

Stempels en matrijzen uit het Peddinghaus programma **blauwe serie**

### Vergrote ponsinrichting tot Ø 58 mm, pakket compleet



Pos. 3 (afstrooper) en pos. 4 (afstrooperplaat) behoren niet tot de standaard uitvoering.

Nr.	Omschrijving	Bestelnr.
1	Stempelhouder SV58	42200 5 4012 02
2	Stempelmoer SV58	44001 198 812
5	Matrijshouder	44041 199 816
6	Opvulring	44001 198 810
8	Reduceerhuls 6 / 7	44001 198 814
9	Reduceerhuls 3 / 7	44001 198 813
12	Reduceerinzet 4 / 6	44001 199 818
13	Reduceerinzet 3 / 6	44081 199 817
14	Haaksleutel	7001810 80090

1 – 14	Vergrote ponsinrichting tot 58 mm Ø, pakket compleet	44041 5 4012 90
--------	--	-----------------

15	Rond stempel <b>nr. 7</b>	Ø 40 - Ø 58 mm
16	Rond stempel <b>Nr. 6</b>	Ø 26,5 - Ø 39,5 mm
17	Rond stempel <b>Nr. 3</b>	Ø 5 - Ø 26 mm
19	Rond matrijs <b>nr. 6</b>	Ø 40,2 - Ø 68,7 mm
20	Rond matrijs <b>nr. 4</b>	Ø 5,2 - Ø 40,7 mm
21	Rond matrijs <b>nr. 3</b>	Ø 4,2 - Ø 33,2 mm

De spanstift met adapterplaat behoren niet tot het leveringsprogramma.

